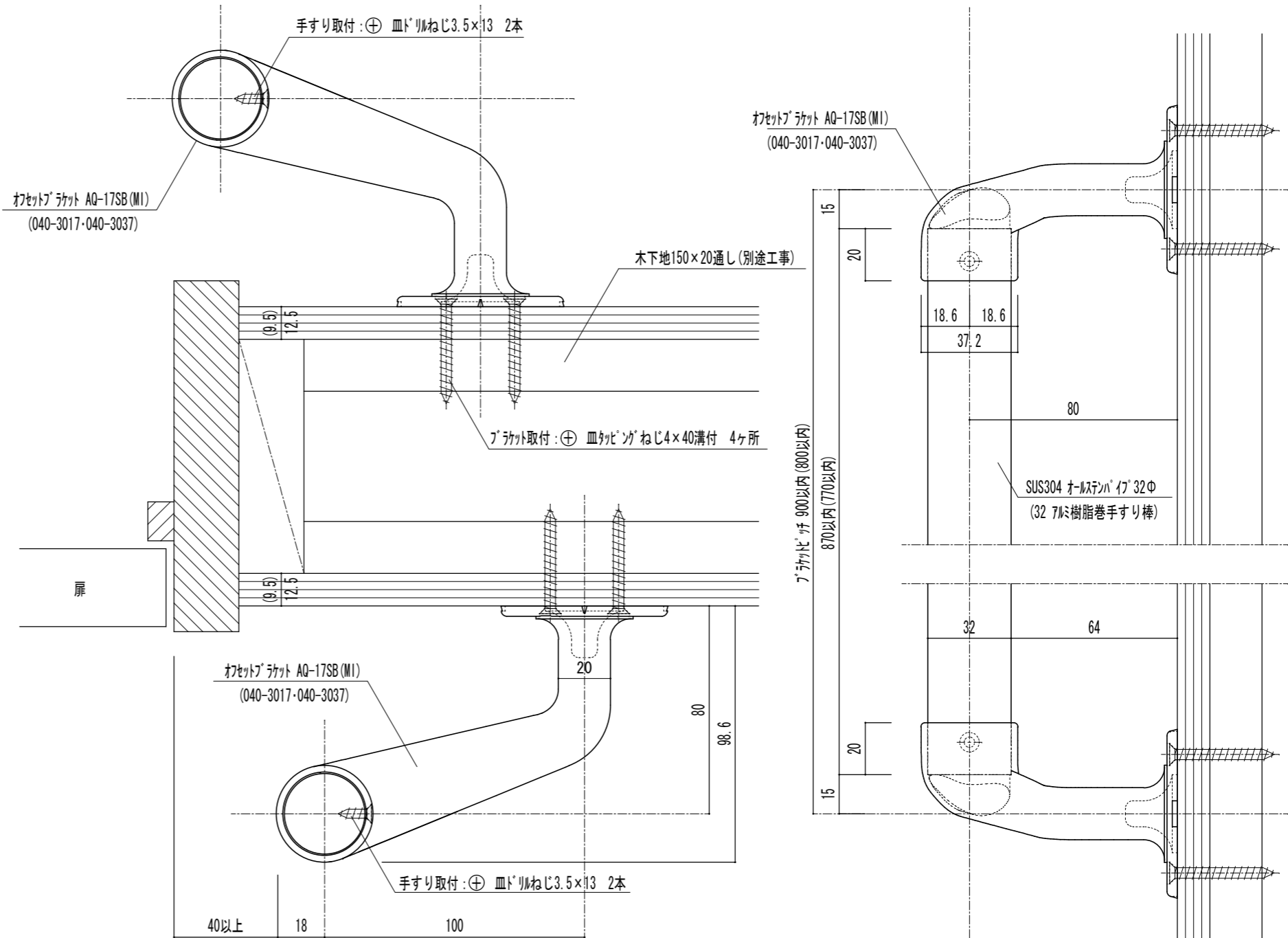


付属ねじ  
 手すり取付: ⊕ 皿ドリルねじ3.5×13 2本  
 壁取付: ⊕ 皿タップねじ4×40 8本

アクアレールオフセットブラケット詳細図


AQ-17SB(MI)

注意 金具を手すり棒や柱等にビス止めする際には必ず下穴をあけてください。



※ オフセット設置側に扉が開く場合は  
 はさみ防止のため、枠とブラケットの  
 間を40mm以上あけてください。

※ ( )内は327樹脂巻手すり棒を示す。

品番	名称	数量	材質	表面処理	備考	記事	名称	製図月日	承認	検図	設計	製図
							パワーステールオフセットブラケット納まり詳細図 形式: 笠木: オールステンハイ 32φ 笠木: 7mm樹脂巻手すり棒 32φ	11.09.30				
							図番	尺度	 マヅ六株式会社 MAZROC CO., LTD.			
							AQ-17SB(MI)	1/2				